

Пивной кегератор ВК-2



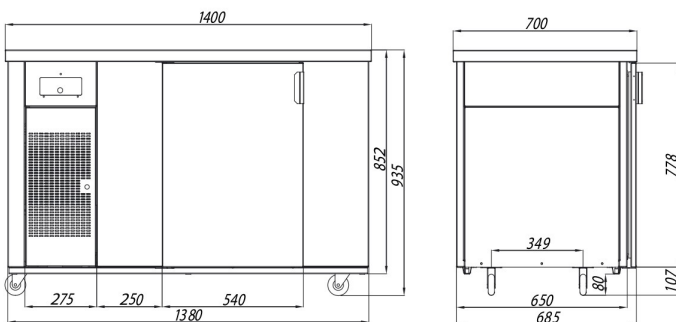
Пивной кегератор ВК-1, 2, 3,4

- Температурный режим +2...+10°C
- Оснащение колесными опорами с тормозами
- Корпус выполнен из нержавеющей стали
- Каплесборник с решеткой
- Двери с магнитным уплотнителем
- Агрегат кассетного типа

Кегератор - специальное устройство для хранения, охлаждения и розлива пива (вина, сидра, кваса и т.д.) из кега. В настоящий момент использование кегератора - это единственный простой способ поддержания постоянной температуры и качества пива, а также возможность увеличить прибыль от продаж с кеги.

Принцип работы кегератора состоит в следующем:

Габаритные размеры ВК-2



Пиво в кеге хранится охлажденным при идеальной температуре +3.5°C, подается под давлением через заборную головку и раздаточную колонну непосредственно к разливному крану, при этом высвобождающийся в кеге объем углекислым газом, препятствующим окислительным процессам. В столешнице под кранами располагается каплесборник. При розливе пива через кегератор не требуется проточный охладитель, который, отбирая тепло от проходящего через него пива, выделяет его наружу, дополнительно нагревая и так теплое пиво в кегах.

Кегераторы ITON Frigo на 1 - 4 кега - идеальное решение для Вашего бизнеса!

Опции:

- Баллон с CO2 с редуктором
- Разливочные колонны, краны и медальоны к ним, заборные головки, комплект соединительных фитингов

Параметры окружающей среды:

- Температура окружающей среды до +25°C

- Влажность окружающей среды до 60%.

Таблица характеристик

Модель Изделия	Длина изделия	Температурный режим, °С	Габаритные размеры изделия			Габаритные размеры упаковки			Вес изделия		Глубина выкладки, мм	Площадь выкладки/охлаждаемый объем м ² /м ³	Холодопроизводительность, кВт	Энергопотребление, кВт·ч в сутки	Электрическая мощность, кВт.	Максимальный ток, А	Напряжение, В 220 (1) ,380 (3)
			Длина без боковин/ длина с боковинами	Ширина, мм	Высота, мм	Длина, мм	Ширина, мм	Высота, мм	Нетто, кг	Брутто, кг							
ВК-2	1400 мм	+2 +10	1350/1400	700	950	1550	900	1110	130	140			0.56	1.2	0.35	3.2	220-240