



115054, Москва, 3-й Монетчиковский
 переулок дом 9, стр. 1
 Тел./факс: +7 (495) 959-3747
info@iton.ru

Винный кегератор WK



Опции:

- Баллон с CO2 с редуктором
- Разливочные колонны, краны и медальоны к ним, заборные головки, комплект соединительных фитингов

Параметры окружающей среды:

- Температура окружающей среды до +25°C
- Влажность окружающей среды до 60%

- Температурный режим +2 +10
- Оснащение колесными опорами с тормозами
- Корпус выполнен из нержавеющей стали
- Каплесборник с решеткой
- Двери с магнитным уплотнителем
- Агрегат кассетного типа

Габаритные размеры WK

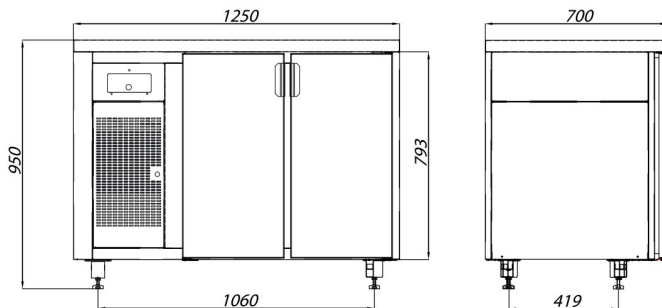


Таблица характеристик

| Модель Изделия | Длина изделия | Температурный режим, °С | Габаритные размеры изделия | | | Габаритные размеры упаковки | | | Вес изделия | | Глубина выкладки, мм | Площадь выкладки/охлаждаемый объем м ² /л ³ | Холодопроизводительность, кВт | Энергопотребление, кВт·ч в сутки | Электрическая мощность, кВт. | Максимальный ток, А | Напряжение, В 220 (1) ,380 (3) |
|----------------|---------------|-------------------------|---------------------------------------|------------|------------|-----------------------------|------------|------------|-------------|------------|----------------------|---|-------------------------------|----------------------------------|------------------------------|---------------------|--------------------------------|
| | | | Длина без боковин\ длина с боковинами | Ширина, мм | Высота, мм | Длина, мм | Ширина, мм | Высота, мм | Нетто, кг | Брутто, кг | | | | | | | |
| WK | 1250 мм | +2 +10 | 1000/1250 | 700 | 950 | 1320 | 760 | 1070 | 160 | 180 | | | 0.56 | 1 | 0.35 | 3.2 | 220-240 |